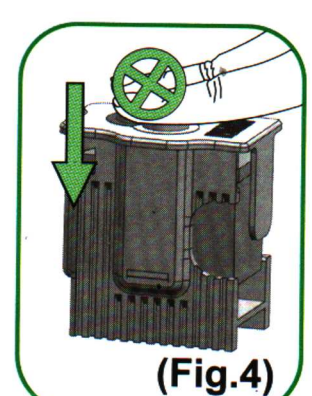
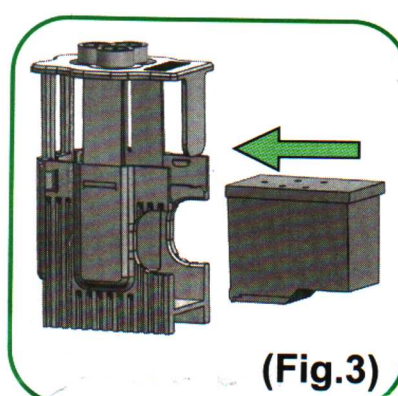
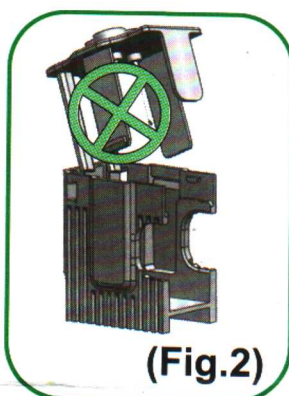
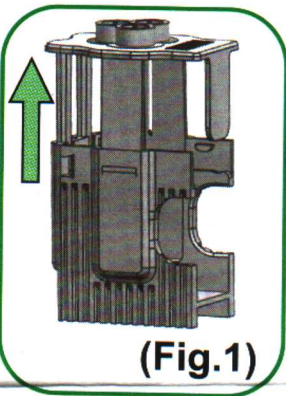


HP nyomtatófejek utántöltése:

- 1) Emelje fel a töltőállomás tetejét (Fig 1). Figyeljen arra, hogy a tetejét ne vegye le teljesen! (Fig 2)
- 2) Helyezzen be egy üres tintapatront a töltőállomásba (Fig 3) és nyomja le a tetejét. Ne érintse meg a töltőállomás tetejét a töltési helyen! (Fig 4)



- 3) Tegye a megfelelő színű tintát a megjelölt töltőlyukba (Fig 5). A tinta automatikusan betöltődik kb. 3 perc alatt. Ne nyomja a tintatartályt! (Fig 6)
- 4) Vegye le a tintatartályt, ha befejeződött a töltés. Ha maradt benne tinta, tegye félre egy következő töltéshez.
- 5) Emelje meg a töltőállomás tetejét és vegye ki a tintapatront (Fig 7).

