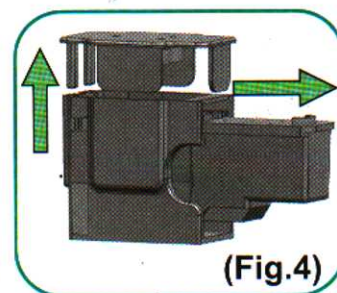
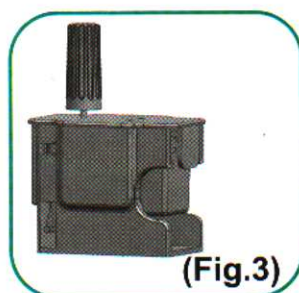
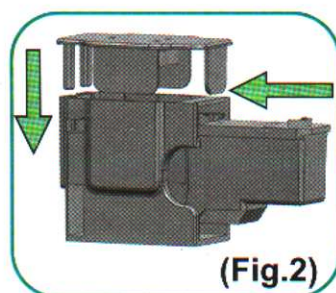
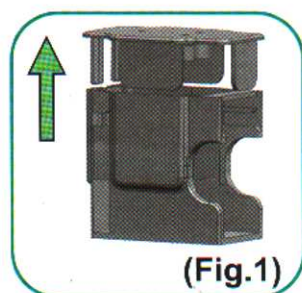
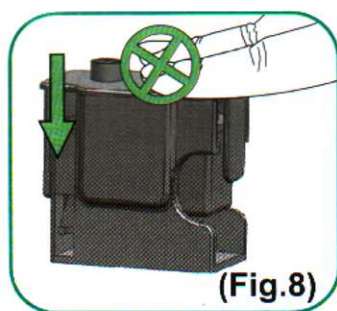
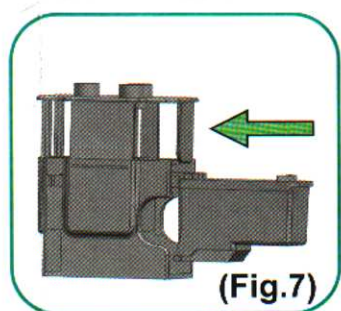
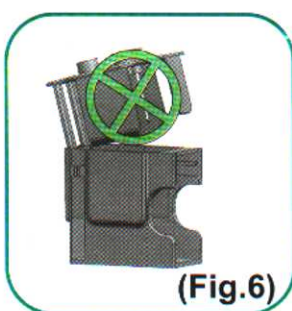


Canon nyomtatófejek utántöltése:

- 1) Emelje fel a fúróállomás tetejét (Fig 1), helyezzen be egy üres tintapatront és nyomja le a tetejét (Fig 2)
- 2) Helyezze a kézi fúrót a megjelölt helyre és fúrjon egy lyukat a tintapatronba (Fig 3). Emelje fel a tetejét és vegye ki a tintapatront (Fig 4). Szükség esetén tisztítsa meg a patron.



- 3) Emelje fel a töltőállomás tetejét (Fig 5). Figyeljen arra, hogy a tetejét ne vegye le teljesen! (Fig 6)
- 4) Helyezzen be egy tintapatront a töltőállomásba (Fig 7) és nyomja le a tetejét. Ne érintse meg a töltőállomás tetejét a töltési helyen! (Fig 8)



- 5) Tegye a megfelelő színű tintát a megjelölt töltőlyukba (Fig 9). A tinta automatikusan betöltődik kb. 3 perc alatt. Ne nyomja a tintatartályt! (Fig 10)
- 6) Vegye le a tintatartályt, ha befejeződött a töltés. Ha maradt benne tinta, tegye félre egy következő töltéshez.
- 7) Emelje meg a töltőállomás tetejét és vegye ki a tintapatront (Fig 11).

